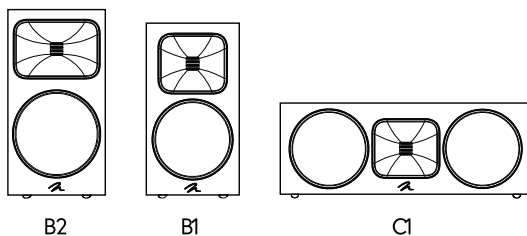
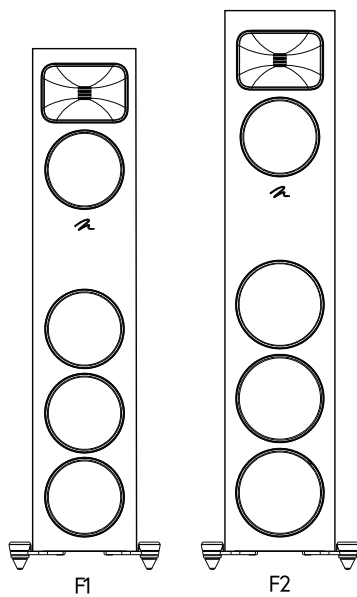




seria  **FOUNDATION®**
by *MARTIN LOGAN®*



Instrukcja Obsługi

Spis treści

Instrukcje dot. bezpieczeństwa	2
Rozpakowywanie	5
Połączenia	7
Rozmieszczenie	8
Rysunki techniczne	9
Dodatkowe informacje	14

Instrukcje dot. bezpieczeństwa

WAŻNE
PRZECZYTAJ DOKŁADNIE SEKCJĘ PRZED OBSŁUGĄ!



CAUTION

**RISK OF ELECTRIC SHOCK
DO NOT OPEN**



UWAGA: ABY UNIKNĄĆ RYZYKA POŻARU LUB PORAŻENIA ELEKTRYCZNEGO NIE NARAŻAJ URZĄDZENIA NA DZIAŁANIE DESZCZU LUB WILGOCI. NIGDY NIE ZDEJMUJ POKRYWY (LUB TYLNEJ OBUDOWY). W ŚRODKU NIE MA CZĘŚCI WYMAGAJĄCYCH SERWISU UŻYTKOWNIKA. POZOSTAW SERWISOWANIE WYKWALIFIKOWANYM PRACOWNIKOM SERWISU.



Symbol trójkąta z błyskawicą w środku ostrzega użytkownika przed możliwością wystąpienia nieizolowanych niebezpiecznych napięć wewnątrz obudowy urządzenia, które mogą powodować porażenie elektryczne człowieka.



Symbol trójkąta z wykrzyknikiem w środku ostrzega użytkownika o występowaniu ważnych instrukcji obsługi i serwisowania w literaturze dołączonej do urządzenia.

UWAGA! ABY UNIKNĄĆ RYZYKA POŻARU LUB PORAŻENIA ELEKTRYCZNEGO, NIE NARAŻAJ URZĄDZENIA NA DZIAŁANIE WODY LUB WILGOCI, ORAZ OBIEKTÓW WYPEŁNIONYCH PŁYNAMI, TAKICH JAK WAZONY, KTÓRYCH NIE POWINNO UMIESZCZać SIĘ NA URZĄDZENIU.

OSTRZEŻENIE! DOPASUJ DOKŁADNIE WIDEŁKI LUB WTYCZKĘ DO GNIAZDA, ABY UNIKNĄĆ PORAŻENIA ELEKTRYCZNEGO.

OSTRZEŻENIE! DLA LEPSZEJ OCHRONY PRZED POŻAREM, WYMIĘŃ BEZPIECZNIK TYLKO NA ZGODNY POD WZGLĘDEM AMPERAŻU I NAPIĘCIA. POZOSTAW WYMIANĘ WYKWALIFIKOWANEMU PERSONELOWI.

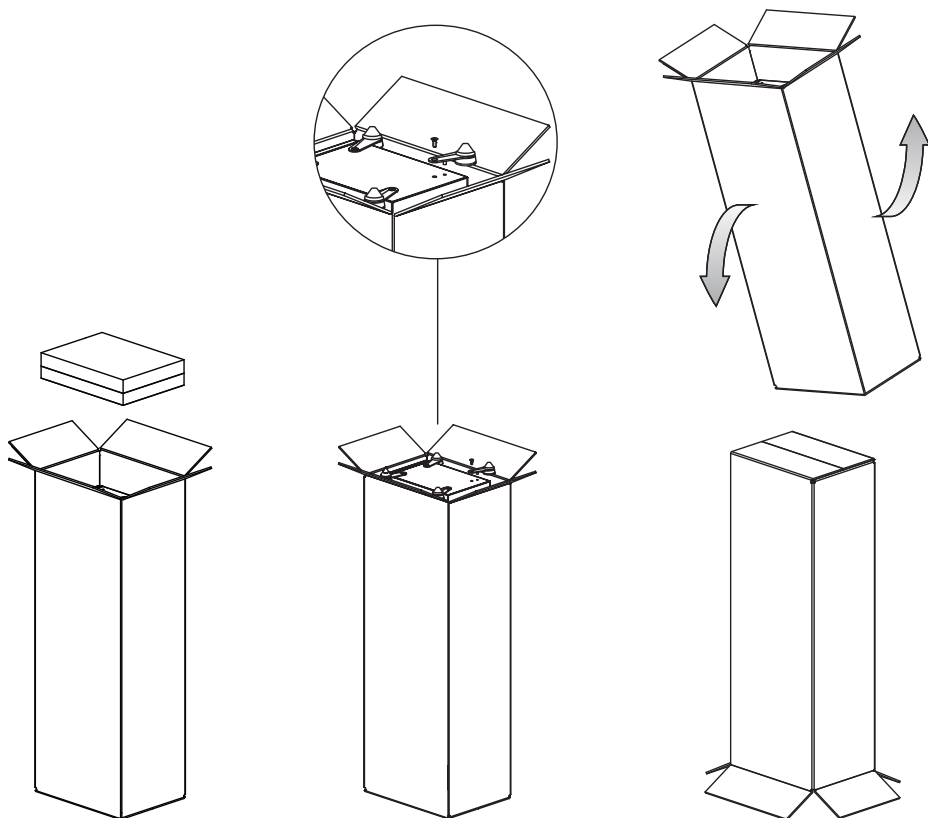
UWAGA! URZĄDZENIE MOŻE BYĆ GORAĆE. ZAWSZE ZAPEWNIJ ODPOWIEDNIA WENTYLACJĘ DLA PRAWIDŁOWEGO CHŁODZENIA. NIE USTAWIAJ W POBLIŻU ŹRÓDEŁ CIEPŁA LUB W MIEJSCACH NIE WENTYLOWANYCH.

Instrukcje dot. bezpieczeństwa

1. Przeczytaj Instrukcję - Wszystkie informacje dotyczące bezpieczeństwa powinny być przeczytane przed obsługą.
2. Zachowaj Instrukcję - Instrukcje dotyczące bezpieczeństwa powinny zostać zachowane do wglądu.
3. Zastosowanie ostrzeżeń - Wszystkie uwagi dotyczące bezpieczeństwa powinny być bezwzględnie stosowane.
4. Przestrzeganie Instrukcji - Wszystkie instrukcje dot. obsługi i sposobu użycia powinny być przestrzegane.
5. Czyszczenie - Odłącz urządzenie od gniazda zasilania przed czyszczeniem. Nie używaj płynów lub aerozoli. Przetrzyj suchą miękką szmatką.
6. Woda i wilgoć - Nie ustawiaj urządzenia w pobliżu wody - na przykład blisko wanny, kabiny prysznicowej, kuchennego zlewu, pralki, w wilgotnej piwnicy lub w pobliżu basenu, itp.
7. Akcesoria - Nie umieszczaj urządzenia na niestabilnej powierzchni stołu, stojaka lub innych powierzchni. Produkt może upaść, powodując obrażenia dziecka lub dorosłego, oraz poważne uszkodzenia urządzenia. Używaj tylko ze stolikami, mocowaniami dostarczonymi razem z urządzeniem lub zalecanymi przez producenta. Każdy sposób montażu urządzenia powinien być zgodny z instrukcją i wykorzystywać akcesoria montażowe dostarczone przez producenta.
8. Wentylacja - Otwory wentylacyjne powinny mieć zapewnioną odpowiednią przestrzeń umożliwiającą odpowiednie odprowadzenie ciepła. Otwory nie powinny być blokowane przez umieszczanie urządzenia na łóżku, kanapie, dywanie, itp. Urządzenie nie powinno być instalowane w miejscach nie zapewniających odpowiedniej instalacji takich jak regał na książki, chyba, że zostanie zapewniona odpowiednia wentylacja. Dla produktów wyposażonych w oddzielny zasilacz należy pozostawić co najmniej 5 cm wolnej przestrzeni ze wszystkich bocznych stron i górnej części zasilacza.
9. Źródła zasilania - Urządzenie powinno być zasilane wyłącznie ze źródeł wyszczególnionych na etykiecie. Jeśli nie jesteś pewien źródła w swoim domu, skonsultuj się z lokalnym dostawcą lub dealerem w salonie. Dla urządzeń zasilanych z baterii, lub innych źródeł zapoznaj się z instrukcją obsługi.
10. Uziemienie i polaryzacja - Produkt może być wyposażony w polaryzowaną złączkę prądu zmiennego (wtyczka z jedną blaszką szerszą niż pozostałe). Wtyczka ta pasuje do gniazda tylko w jeden sposób. Służy to poprawie bezpieczeństwa. Jeśli nie jesteś w stanie w pełni umieścić złączka w gnieździe, spróbuj ją obrócić. Jeśli nadal nie pasuje do gniazda skontaktuj się z elektrykiem, aby wymienić gniazdo. Nie usuwaj zabezpieczenia złączka.
11. Zabezpieczenie kabla zasilania - Kabel zasilania powinien zostać położony tak, aby nie był narażony na zdeptanie, przebiecie, należy zwrócić szczególną uwagę, aby kable nie były zagięte przy wtyku gniazda zasilania, oraz w miejscu gdzie "wychodzą" z urządzenia.
12. Burze - Dla dodatkowej ochrony urządzenia podczas burz lub gdy nie jest używane przez dłuższy okres, odłącz je od gniazda zasilania, oraz odłącz antenę i wszelkie kable. Zabezpieczy to urządzenie przed wyładowaniami atmosferycznymi, oraz spięciami linii elektrycznej.
13. Przeciągnięcia - Nie należy przeciągać gniazda ściennego dodatkowymi rozgałęźnikami, może to spowodować porażenie elektryczne lub pożar.
14. Przedmioty i płyny - Nigdy nie wypychaj żadnych przedmiotów poprzez otwory w tym urządzeniu do jego wnętrza, mogą one spowodować zwarcie skutkując porażeniem elektrycznym lub pożarem. Nie narażaj urządzenia na zachlapanie, oraz zadбай, aby żadne urządzenia wypełnione płynami jak wazony nie były umieszczane na urządzeniu.
15. Serwisowanie - Nie podejmuj samodzielnych prób naprawy, zdejmowania pokrywy, grozi to narażeniem na działanie wysokiego napięcia, oraz inne zagrożenia. Pozostaw wszelkie naprawy wykwalifikowanemu personelowi.
16. Uszkodzenia wymagające serwisu - Odłącz urządzenie od gniazda i przekaz je wykwalifikowanemu personelowi serwisu pod poniższymi warunkami:
 - Jeśli uszkodzony jest kabel zasilania;
 - Jeśli wyleje się jakiś płyn lub wpadną do urządzenia inne obiekty;
 - Po narażeniu urządzenia na działanie wody;
 - Jeśli urządzenie nie działa zgodnie z instrukcją. Dopasuj ustawienia zgodnie z instrukcją obsługi, nieprawidłowe ustawienia mogą skutkować uszkodzeniem wymagającym ingerencji wykwalifikowanego personelu do przywrócenia prawidłowego działania;
 - Jeśli urządzenie upadło lub zostało uszkodzone w inny sposób;
 - Jeśli urządzenie wykazuje wyraźne zmiany w działaniu - konieczna jest interwencja serwisu.
17. Wymiana części - Jeśli wymagana jest wymiana komponentów, upewnij się, że technik użył części zalecanych przez producenta lub o podobnej charakterystyce jak oryginalne. Nieautoryzowane zamienniki mogą grozić pożarem, porażeniem elektrycznym lub innymi niebezpieczeństwami.
18. Test bezpieczeństwa - Po każdej wizycie w serwisie lub naprawie, poproś serwisanta o sprawdzenie bezpieczeństwa użytkownika produktu i poprawności jego działania.
19. Ścienny lub sufitowy montaż - Produkt powinien być montowany na ścianie lub suficie wyłącznie zgodnie z zaleceniami producenta.
20. Ciepło - Produkt powinien być umieszczony z dala od źródeł ciepła takich jak kaloryfer, piec lub inne (włącznie ze wzmocnierzami).
21. [Dotyczy produktów wyposażonych w lampy próżniowe] Klatka lamp – Dla bezpieczeństwa użytkownika i ochrony lamp, to urządzenie może być wyposażone w klatkę ochronną lamp. Nie zalecamy jej zdejmowania dopóki nie zachodzi konieczność wymiany lamp.
Po zdjęciu klatki - nie dotykaj lamp – mogą być gorące i spowodować bolesne oparzenia skóry.

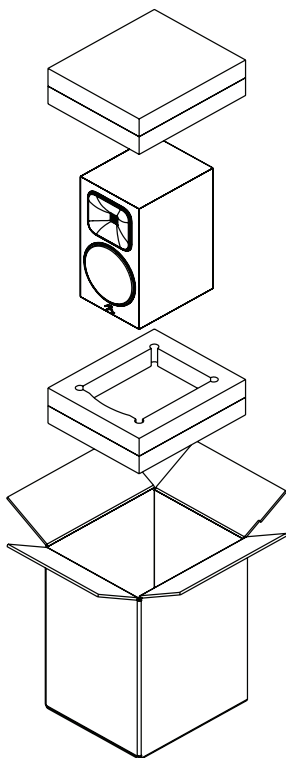
Rozpakowywanie

Foundation® F2/F1

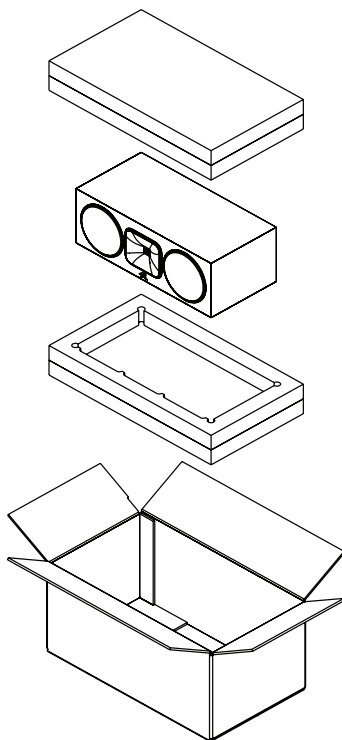


Rozpakowywanie

Foundation® B2/B1



Foundation® C1



Połączenia



Uwaga!

Wyłącz wzmacniacz przed wykonaniem lub przerwaniem jakichkolwiek połączeń sygnałowych!

Używaj najlepszych dostępnych kabli głośnikowych. Długość i typ przewodu głośnikowego wykorzystanego w Twoim systemie będą miały wpływ na jego brzmienie. Pod żadnym pozorem nie wykorzystuj przewodów o średnicy mniejszej niż 16 AWG. Ogólna zasada pozwala stwierdzić, że im dłuższego przewodu użyjemy tym mniejszą powinien mieć on średnicę, aby zapewnić jak najlepszy dźwięk - najlepiej wykorzystać przewody o średnicy między 8 - 12 AWG.

Różnorodność materiałów i technologii wykorzystanych do produkcji przewodów przez różnych producentów pozwoliły nam sprawdzić, że często to z czego i w jaki sposób wykonany jest przewód ma większe znaczenie niż różnice średnicy. Efekt wnoszony przez przewody może być często maskowany przez systemy audio nie najwyższej jakości.

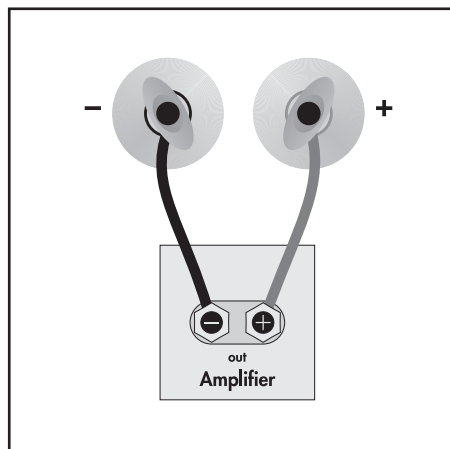
Połączeń dokonasz na tylnym panelu głośnika. Wykorzystaj przewody zakończone widelkami, aby osiągnąć optymalne połączenie i mieć łatwość instalacji. Ręcznie dokręć terminal głośnikowy, ale nie przykładaj do tego zbyt dużej siły, nie używaj żadnych narzędzi do zakręcenia terminali.

Prawidłowa polaryzacja (faza) jest ważna do poprawnego obrazowania sceny i jakości niskich tonów. Podłączaj każdą z kolumn oddzielnie, aby zapewnić poprawne połączenie każdego z kanałów. Czerwony terminal (+) wzmacniacza musi zostać połączony z czerwonym terminalem (+) kolumny. Ta sama zasada dotyczy czarnych terminali (-). Upewnij się, że wszystkie przewody są dokładnie umieszczone w gniazdach.

PODŁĄCZENIE POJEDYNCZEGO PRZEWODU

Podłącz przewód (+) ze wzmacniacza do dowolnego czerwonego (+) terminala, a przewód (-) ze wzmacniacza do dowolnego czarnego (-) terminala (rys 1).

(F2/F1/B2/B1/C1)



Rys 1: połączenie z pojedynczym kablem

Rozmieszczenie



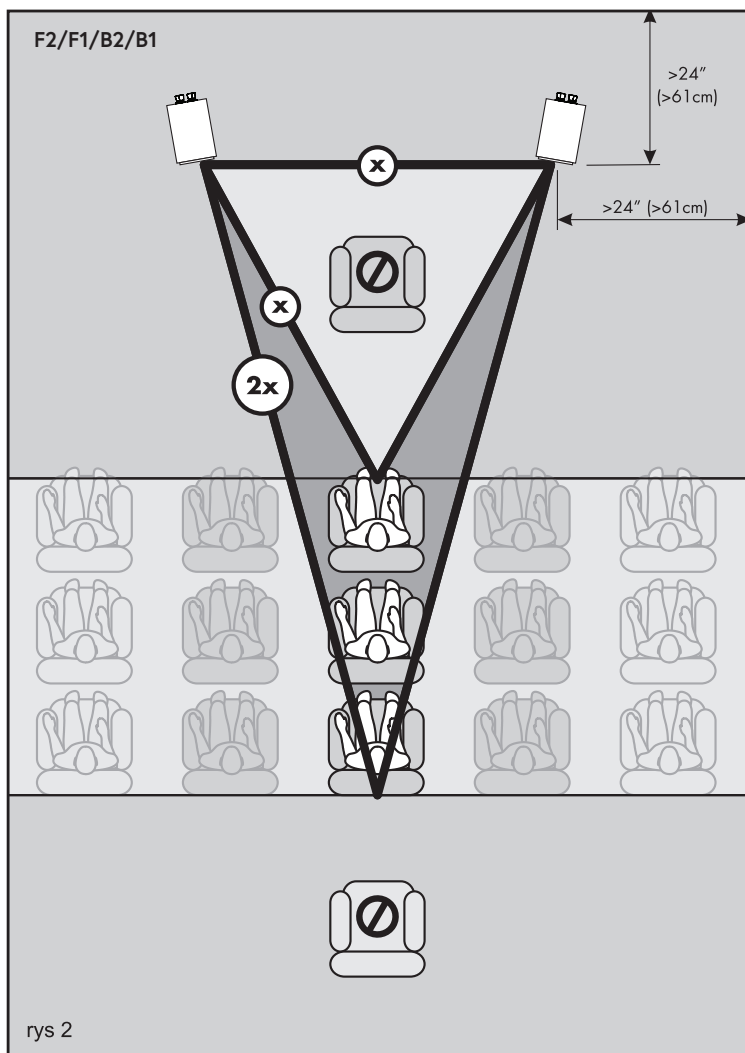
Uwaga! Instalacja inna niż opisana w treści niniejszej instrukcji wymaga specjalnych zaleceń ze strony marki MartinLogan.

WYGRZEWANIE

Odczekaj około 72 godzin wstępnego grania na poziomie 90 dB (umiarkowany poziom odsłuchu) przed krytycznym odsłuchem.

ROZMIESZCZENIE

Chociaż głośniki są zaprojektowane tak, aby zapewniać doskonałą jakość dźwięku, gdy są umieszczone blisko ściany, możesz zauważyć lepsze obrazowanie i większą szczegółowość, jeśli będziesz w stanie umieścić kolumny (mierzone za pomocą głośnika wysokotonowego i niskotonowego) 61 cm od przedniej ściany i ok. 61 cm lub więcej od ścian bocznych (rys 2).

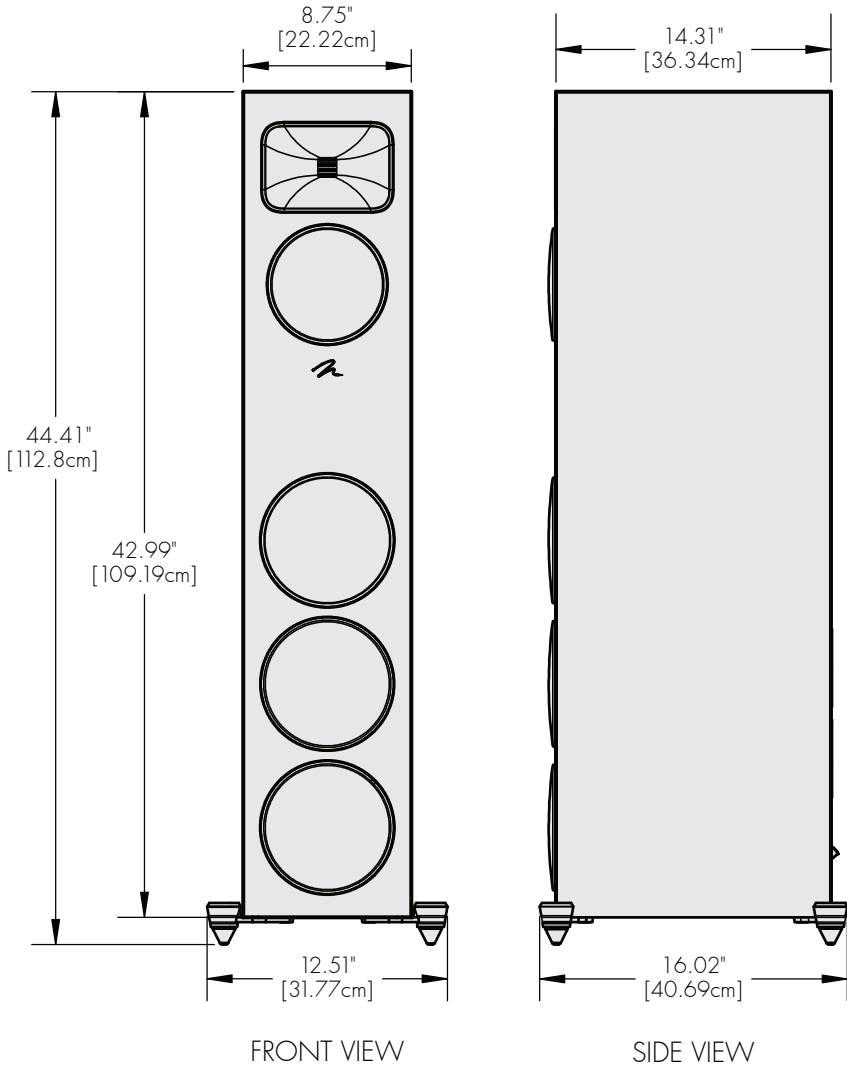


rys 2

Rysunki techniczne

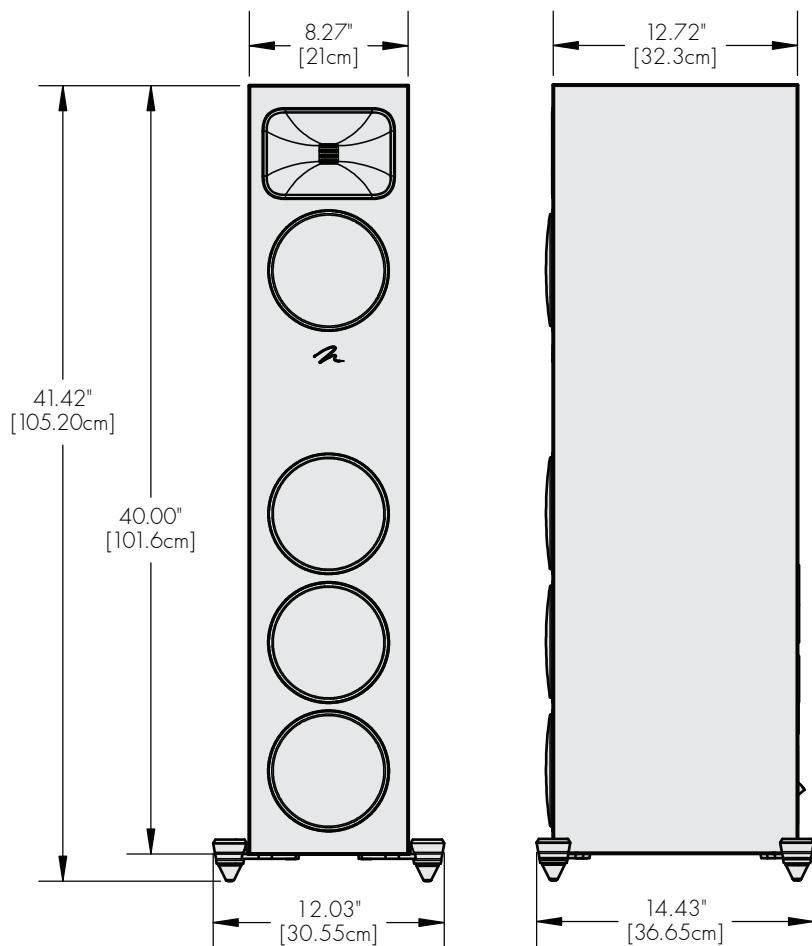
F2

FOUNDATION®
by MARTIN LOGAN®



Rysunki techniczne

F1 FOUNDATION® by *MARTIN LOGAN*®



FRONT VIEW

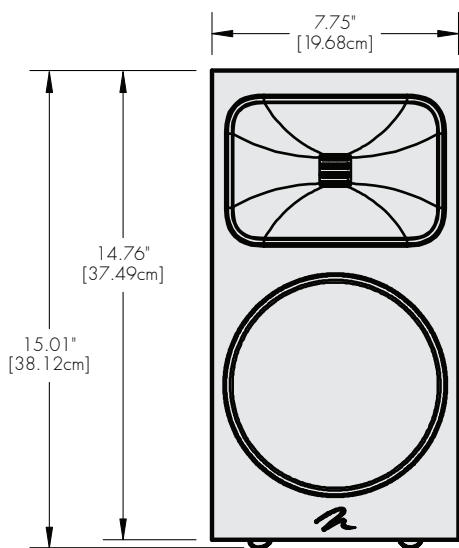
SIDE VIEW

Rysunki techniczne

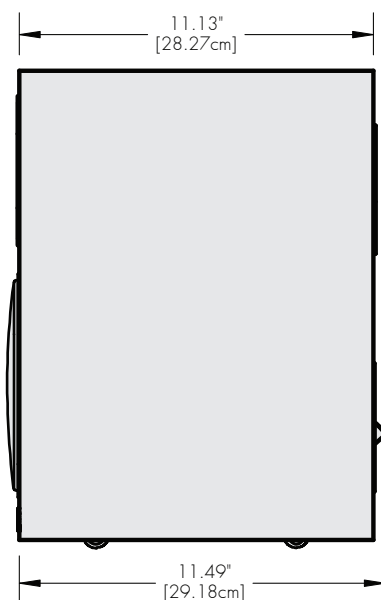
B2

FOUNDATION[®]

by *MARTIN LOGAN*[®]



FRONT VIEW



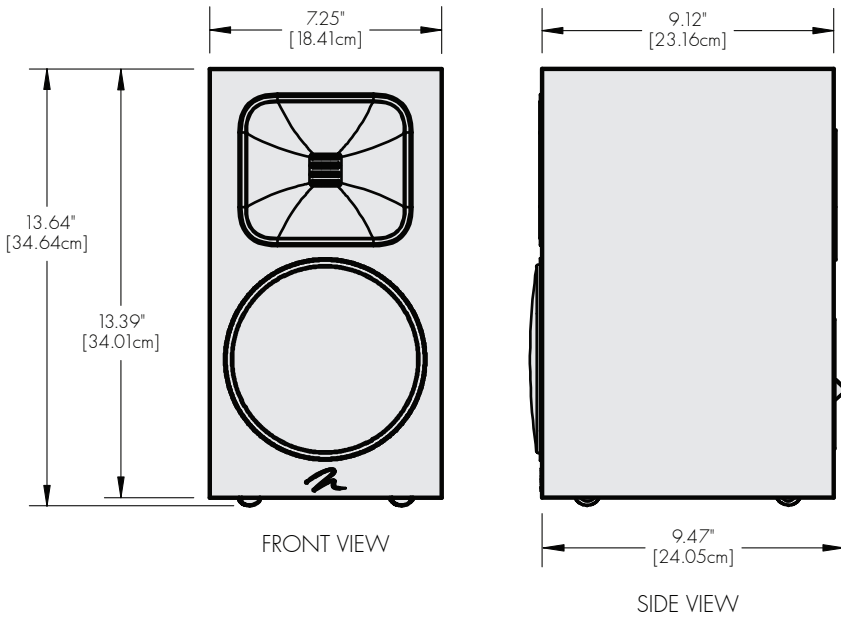
SIDE VIEW

Rysunki techniczne

B1

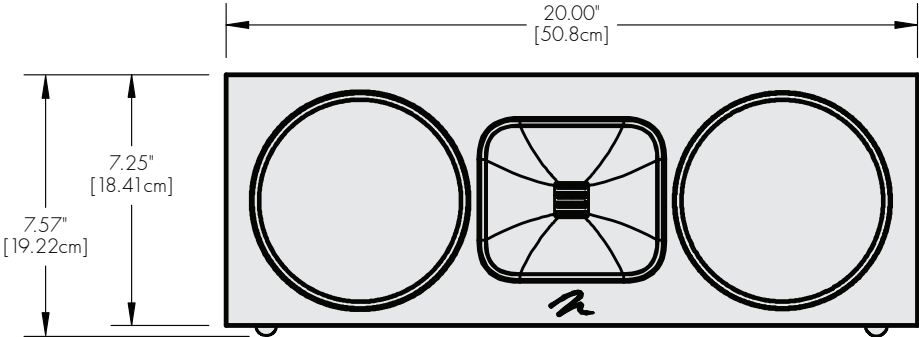
FOUNDATION®

by *MARTIN LOGAN*®

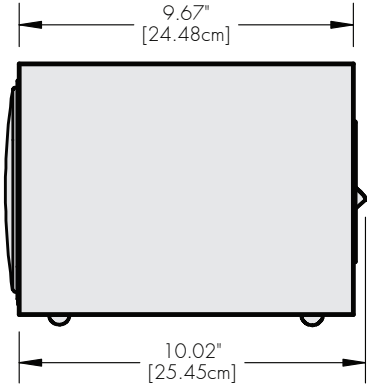


Rysunki techniczne

C1
FOUNDATION®
by MARTIN LOGAN®



FRONT VIEW



SIDE VIEW

Dodatkowe informacje



UWAGA! Nie otwieraj obudowy urządzenia. Pod żadnym pozorem produkt nie powinien być naprawiany przez nikogo innego niż autoryzowany serwisant MartinLogan - może to być podstawą nie uznania gwarancji. Skontaktuj się z centrum wsparcia klienta MartinLogan, aby uzyskać więcej informacji.

Aktualne szczegółowe specyfikacje dla poszczególnych modeli sprawdź na stronie: www.polpak.com.pl

Po pojawieniu się problemu jeśli nie jesteś pewien jak powinieneś postąpić, skontaktuj się z centrum wsparcia klienta MartinLogan.

Centrum wsparcia klienta

Wyślij nam e-mail na adres: Serwis@polpak.com.pl

Szczegółowe specyfikacje produktów znajdziesz na: www.POLPAK.com.pl

Deklaracja zgodności UE



Produkt jest oznaczony znakiem pokazanym na rysunku po lewej.
Dla użytkowników z EU (Unii Europejskiej):
Ten produkt został przetestowany i stworzony zgodnie z wymaganiami Wspólnoty Europejskiej.

Pełny tekst deklaracji zgodności UE jest dostępny u producenta.

Utylizacja produktu



Pozbywanie się zużytego sprzętu elektrycznego i elektronicznego (stosowane w krajach Unii Europejskiej i w pozostałych krajach stosujących własne systemy zbiórki)

Ten symbol na produkcie lub dokumentacji i opakowaniu oznacza, że produkt nie może być traktowany jako odpad komunalny, lecz powinno się go dostarczyć do odpowiedniego punktu zbiórki sprzętu elektrycznego i elektronicznego w celu recyklingu.

Odpowiednie zagospodarowanie zużytego produktu zapobiega potencjalnym zagrożeniom dla środowiska i zdrowia ludzi, do których mogłoby dojść w przypadku niewłaściwego obchodzenia się z tymi odpadami.

Recykling materiałów pomaga chronić zasoby naturalne.

W celu uzyskania bardziej szczegółowych informacji na temat recyklingu tego produktu, należy skontaktować się z lokalną jednostką samorządu terytorialnego, ze służbami zajmującymi się zagospodarowywaniem odpadów lub ze sklepem, w którym zakupiono produkt.



MARTIN LOGAN

Lawrence, Kansas, USA

www.martinlogan.com

©2023 MartinLogan Ltd. All rights reserved.